

SONOFF

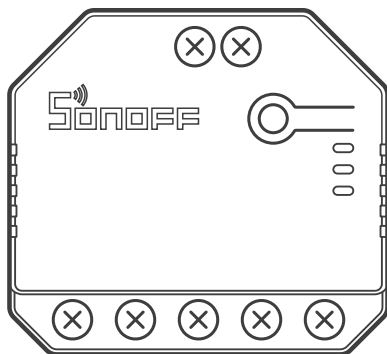


Works with
everything

DIY DUALR3

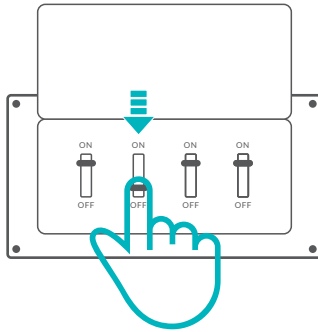
Chytrý přepínač WiFi Sonoff Dual R3 Lite

Uživatelská příručka



Návod k obsluze

1. Vypnutí napájení

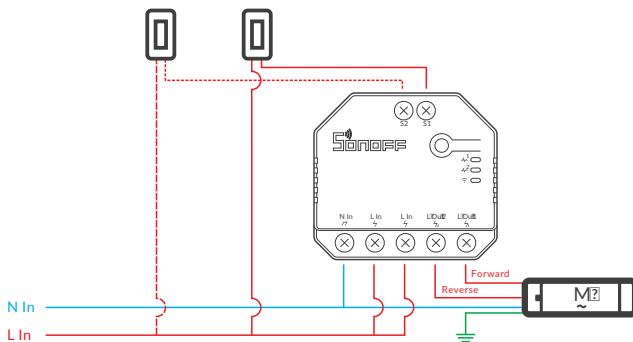


Abyste předešli úrazu elektrickým proudem, požádejte při instalaci a opravách o pomoc svého prodejce nebo kvalifikovaného odborníka. Během používání se vypínače nedotýkejte.

2. Pokyny k zapojení

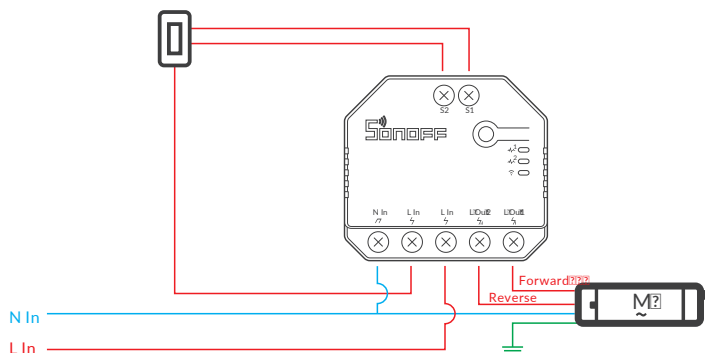
Režim motoru

A. Momentový spínač



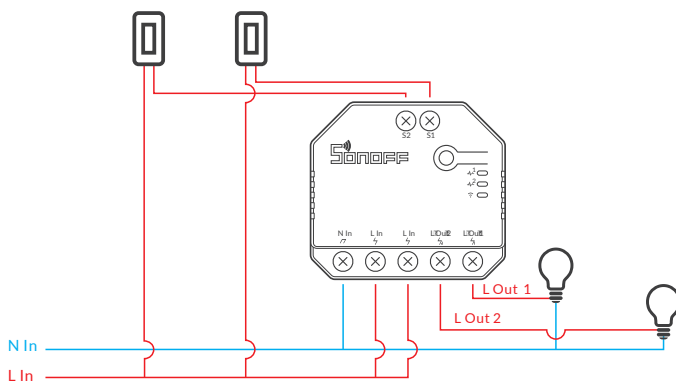
Připojení k S1 nebo S2 umožňuje inteligentní ovládání připojených zařízení; připojení k S1 a S2 umožňuje inteligentní obousměrné ovládání.

B. Dvoucestný/3slotový kolébkový spínač:

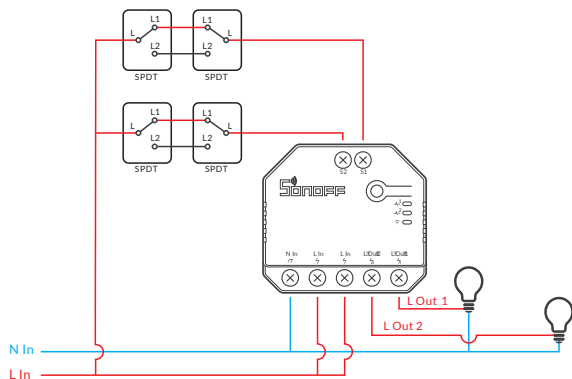


Pokyny pro zapojení svítidel

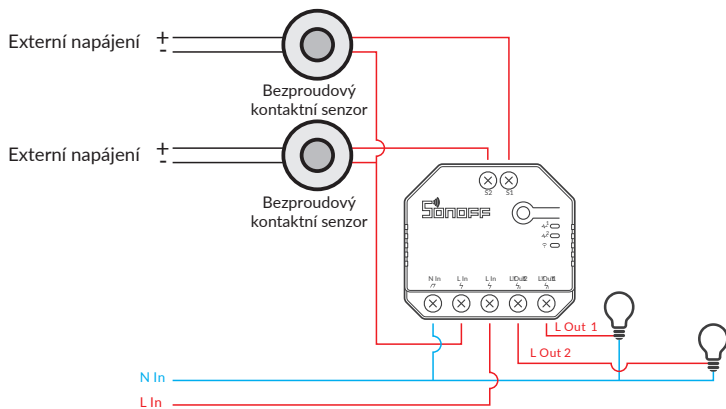
A. Chcete-li umožnit dvoureléové ovládání, připojte S1 a S2 ke spínači v pulzním režimu nebo ke kolébkovému spínači v režimu hran:



B. Chcete-li dosáhnout dvojitého obousměrného ovládání, zapojte spínače SPDT v režimu hran:

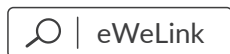


C. Bezpotenciálové kontaktní snímače připojte následujícím způsobem:



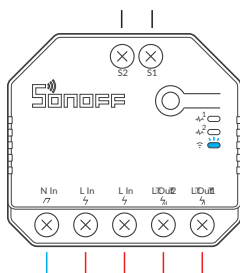
- * Zkontrolujte, zda je správně zapojen nulový vodič a vodič pod napětím.
- * Zařízení funguje normálně, pokud není k S1/S2 připojen finální vypínač světla.
- * Pokud je S1/S2 připojen k finálnímu spínači světla, musí být v aplikaci eWeLink zvolen příslušný provozní režim, aby bylo možné zařízení normálně používat.

3. Stáhněte si aplikaci eWeLink



Android™ & iOS

4. Zapnutí napájení



Po zapnutí napájení přejde zařízení do režimu párování Bluetooth. Indikátor Wi-Fi LED se změní v cyklu dvou krátkých a jednoho dlouhého bliknutí a uvolnění.

Poznámka: Zařízení ukončí režim párování Bluetooth, pokud nedojde ke spárování do 3 minut. Pokud chcete do tohoto režimu vstoupit, stiskněte a podržte ruční tlačítko přibližně 5 sekund, dokud se indikátor LED nezmění v cyklu dvou krátkých a jednoho dlouhého bliknutí, a poté jej uvolněte.

Klepněte na tlačítko "+" a vyberte možnost "Bluetooth pairing" (Párování Bluetooth), poté postupujte podle pokynů zobrazených aplikací.

5. Přidejte zařízení



Klepněte na "+" a vyberte "Párování Bluetooth" a poté postupujte podle pokynů zobrazených aplikací.

Specifikace

Model: DUALR3 Lite

Vstup: 100-240V AC 50/60Hz 15A max.

Výstup: 100-240V AC 50/60Hz

Odporová zátěž: 2200W/10A/Gang 3300W/15A/Ogótem

Zatížení motoru: 1,5 Watt: 10-240W/1A

Wi-Fi: IEEE 802.11 b/g/n 2.4G

Android a iOS

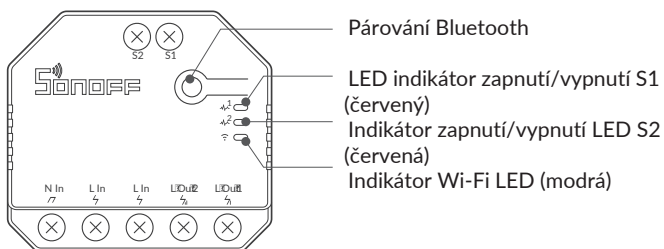
Počet zásuvek: 2

Provozní teplota: 2,5 °C -10 °C - 40 °C

Materiál: PC V0

Rozměry: 54 x 49 x 24 mm

Popis produktu



Poznámka: Hmotnost jednotky je menší než 1 kg. Doporučená instalační výška je menší než 2 m.

Pokyny ke stavu indikátoru LED Wi-Fi

Stav indikátoru LED	Popis
Záblesky (jeden dlouhý a dva krátké)	Režim párování Bluetooth
Stále osvětlené	Zařízení je úspěšně připojeno
Rychle bliká	Kompatibilní režim párování
Jeden rychlý záblesk	Směrovač nelze detekovat
Dva rychlé záblesky	Zařízení se připojí ke směrovači, ale nepodaří se mu připojit k serveru.
Tři rychlá plavání	Aktualizace

Režim provozu

Po spárování vyberte příslušný režim z režimů spínače, motoru a počítačla v závislosti na připojeném zařízení. Podívejte se na podrobné pokyny k režimům v aplikaci eWeLink.

Funkce

Toto zařízení je chytrý vypínač Wi-Fi s monitorováním napájení, který umožňuje vzdáleně zapínat a vypínat zařízení, vytvářet plány zapnutí a vypnutí nebo jej sdílet s rodinou pro sdílené ovládání.



Dálkové ovládání



Jednorázový čas/
odpočet



Sdílená kontrola



Smart Scene



Stav
synchronizace



Monitorování
napájení



Ochrana proti přetížení



Režim kontinuity



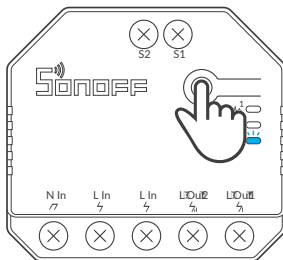
Zapnutý stav



Řízení sítě
LAN

Přepínání sítí

Pokud chcete změnit síť, stiskněte a podržte párovací tlačítko po dobu 5 sekund, dokud se indikátor LED Wi-Fi nezmění v cyklu dvou krátkých a jednoho dlouhého bliknutí, poté tlačítko uvolněte a zařízení se přepne do režimu párování Bluetooth a vy se budete moci znovu připojit.



Obnovení továrního nastavení

Odstranění zařízení z aplikace eWeLink znamená obnovení jeho továrního nastavení.

Nejčastější problémy

Otázka: Proč zůstává moje zařízení "Offline"?

Odpověď: Připojení nově přidaného zařízení k síti Wi-Fi trvá 1-2 minuty. Pokud zařízení zůstává delší dobu offline, posuďte tyto problémy podle stavu modrého indikátoru Wi-Fi:

1. Modrý indikátor Wi-Fi jednou za 2 sekundy rychle blikne, což znamená, že se přepínači nepodařilo připojit k síti Wi-Fi:

- A. Možná jste zadali špatné heslo sítě Wi-Fi.
- B. Možná je vzdálenost mezi přepínačem a směrovačem příliš velká nebo prostředí způsobuje rušení. Zvažte přesunutí blíže ke směrovači. Pokud se to nepodaří, přidejte znovu.
- C. Wi-Fi 5G není podporována a podporuje pouze bezdrátové připojení 2,4 GHz.
- D. Může být otevřeno filtrování adres MAC. Měli byste ji zakázat.

Pokud žádný z výše uvedených způsobů problém nevyřešil, můžete v telefonu otevřít mobilní datovou síť a vytvořit hotspot Wi-Fi a poté zařízení znovu přidat.

2. Modrý indikátor dvakrát rychle blikne každé 2 sekundy, což znamená, že se zařízení připojilo k síti Wi-Fi, ale nepodařilo se připojit k serveru. Zkontrolujte, zda je síť dostatečně stabilní. Pokud se dvojitě blikání objevuje často, znamená to, že přistupujete k nestabilní síti a nejedná se o problém s výrobkem. Pokud je síť normální, zkuste vypnout napájení a restartovat přepínač.

Ochrana životního prostředí



Elektronický odpad označený v souladu se směrnicí Evropské unie se nesmí ukládat společně s ostatním komunálním odpadem. Podléhá oddělenému sběru a recyklaci na určených místech. Tím, že zajistíte jeho správnou likvidaci, předejdete možným negativním důsledkům pro životní prostředí a lidské zdraví. Systém sběru použitého zařízení je v souladu s místními předpisy o ochraně životního prostředí pro likvidaci odpadu. Podrobnější informace získáte na obecním úřadě, v zařízení na zpracování odpadů nebo v obchodě, kde jste kde byl výrobek zakoupen.



Výrobek splňuje požadavky tzv. směrnic nového přístupu Evropské unie. Evropské unie (EU), týkající se otázek bezpečnosti používání, ochrany zdraví a ochrany životního prostředí, které specifikují nebezpečí, jež by měla být zjištěna a odstraněna.

Tento dokument je překladem původní uživatelské příručky vytvořené výrobcem.

Přístroj je vybaven dobíjecí baterií, která je díky své fyzické a chemické struktuře časem a používáním stárne. Výrobce určuje maximální dobu provozu zařízení v laboratorních podmínkách, kde jsou pro přístroj optimální provozní podmínky a kde je možné přístroj baterie je nová a plně nabitá. Provozní doba ve skutečnosti se může lišit od doby deklarované v nabídce a není vadou přístroje, vadou výrobku.

Výrobek musí pravidelně udržovat (čistit) sám uživatel nebo specializované servisní středisko na náklady uživatele. Pokud v návodu k obsluze nejsou uvedeny informace o nutné cyklické údržbě nebo servisních úkonech, je třeba pravidelně, nejméně jednou týdně, vyhodnocovat odchytku fyzického stavu výrobku od fyzicky nového výrobku. Pokud je zjištěna nebo nalezena jakákoli odchylka, musí být neprodleně provedena údržba (čištění) nebo servisní opatření. Nebude-li provedena řádná údržba (čištění) a nebude-li reagováno na zjištěný stav odlišnosti, může dojít k trvalému poškození výrobku. Ručitel neodpovídá za škody vzniklé v důsledku nedbalosti.

Podrobné informace o záručních podmínkách distributora/výrobce jsou k dispozici na adrese
<https://serwis.innpro.pl/gwarancja>.

Záruka

Při změnách a/nebo modifikacích výrobku zanikne záruka. Při nesprávném používání tohoto výrobku výrobce nenese odpovědnost za vzniklé škody.

Likvidace

- Likvidaci tohoto produktu provádějte v příslušné sběrně. Nevyhazujte tento výrobek s komunálním odpadem.
- Pro více informací se obraťte na prodejce nebo místní orgány odpovědné za nakládání s odpady.

Dokumentace

Tento produkt byl vyroben a je dodáván v souladu se všemi příslušnými nařízeními a směrnici platnými ve všech členských státech Evropské Unie. Splňuje také veškeré relevantní specifikace a předpisy v zemi prodeje. Oficiální dokumentaci lze získat na vyžádání. Oficiální dokumentace zahrnuje také (avšak nejenom) Prohlášení o shodě, Bezpečnostní technické listy materiálu a správu o testování produktu.

Vyloučení zodpovědnosti

Design a specifikace výrobku mohou být změněny bez předchozího upozornění. Všechna loga a obchodní názvy jsou registrované obchodní značky příslušných vlastníků a jsou chráněny zákonem.